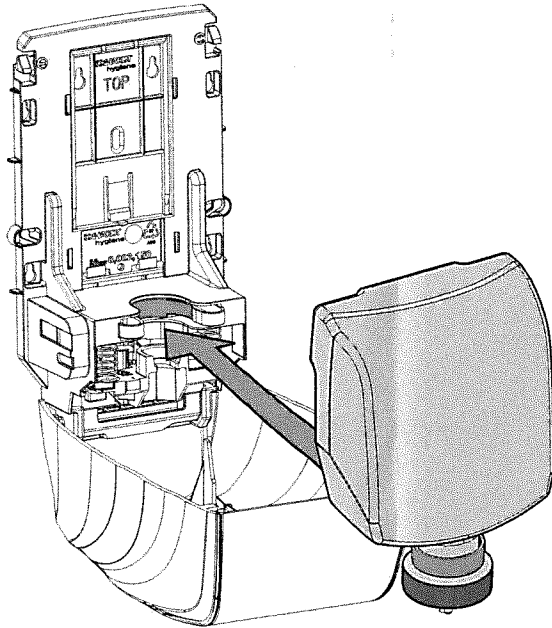
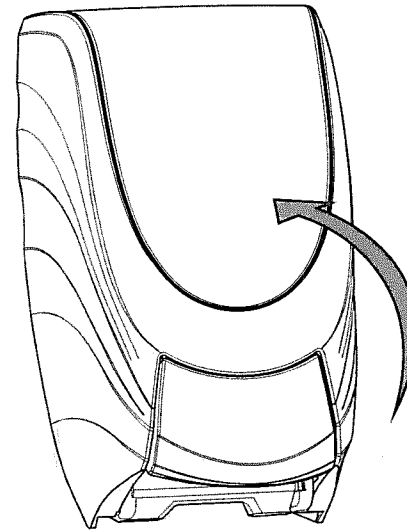


6



7



Cleaning and Maintenance

Nettoyage et entretien

Limpieza y mantenimiento

Clean exterior surfaces of the dispenser using warm water and mild soap. DO NOT USE ABRASIVE CLEANSERS. Dry with a soft cloth.

Nettoyer les surfaces extérieures du distributeur à l'aide d'eau tiède et de savon doux. NE PAS UTILISER DE DÉTERGENT ABRASIF. Sécher à l'aide d'un chiffon doux.

Limpie la superficie exterior con agua tibia y jabón suave. NO USE LIMPIADORES ABRASIVOS. Seque con un paño suave.

Cautions

Mises en garde

Precauciones

1. It is the installer's responsibility to ensure installation of unit complies with all applicable codes, standards and regulatory requirements.
2. Do not install this dispenser above heat sources or near sources of ignition/flame.
3. Do not install where a failure of the mounting system or dripping of product from hands may cause damage to equipment or create a potential safety hazard.

1. Il incombe à la personne qui effectue l'installation de l'unité de se conformer à tous les codes, ainsi qu'à toutes les normes et les exigences réglementaires pertinentes.
2. N'installez pas ce distributeur au-dessus de sources de chaleur ou près de sources de flammes.
3. Ne l'installez pas à un endroit où une défaillance du système de montage ou des fuites du produit sont susceptibles d'occasionner des dommages à l'équipement ou de créer un risque d'accident.

1. Es responsabilidad de la persona que instala el asegurarse que la instalación de la unidad cumpla con todas las normas, regulaciones y requerimientos específicos.
2. No instale este dispensador sobre fuentes de calor o cerca de fuentes que puedan provocar fuego.
3. No instale la unidad donde el fallo de montaje o escurrimientos de producto a través de las manos pudiera causar daños a otros equipos o crear un peligro de seguridad.